

# AE 9 G

## Piattaforma Semovente a braccio Articolato

- Versioni con traslazione dall'alto
- Tutti i modelli sono dotati di cesta JIB
- Ideali per lavori interni su superfici pavimentate
- Versioni Multipower – dotate di alimentatore diesel per ricaricare le batterie in ambiente senza corrente elettrica
- Versioni Bifuel – doppia alimentazione diesel / elettriche
- Tutte le versioni sono certificate CE

### Articolata Elettrica 9 m

Altezza di lavoro (m)

Altezza piano calpestio (m)

Altezza a riposo (m)

Larghezza (m)

Lunghezza (m)

Sbraccio (m)

Portata massima (kg)

Peso (kg)

Dimensioni piano di lavoro (cm)

### GENIE Z30-20N

### AE 9 G

11.14

9.14

2.00

1.19

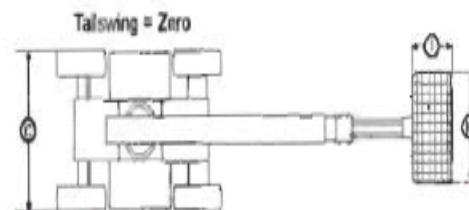
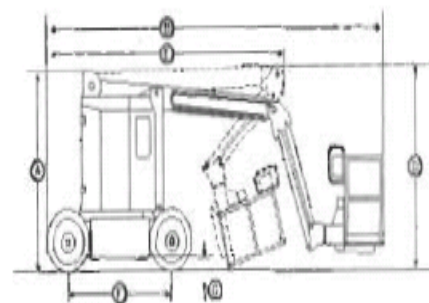
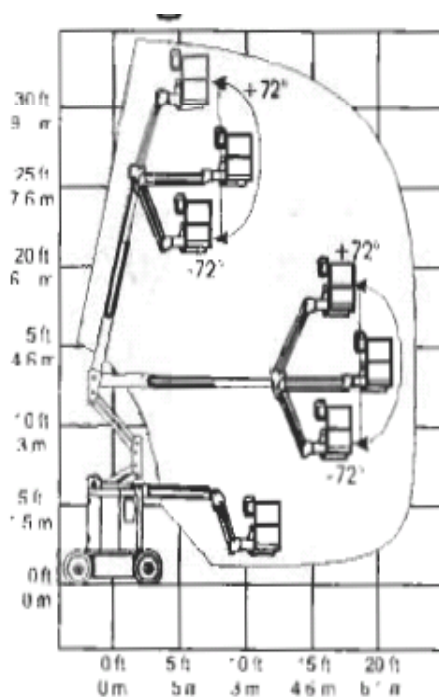
5.11

6.53

227

6427

119 x 76



# AE 9 H

## Piattaforma Semovente a braccio Articolato

- Versioni con traslazione dall'alto
- Tutti i modelli sono dotati di cesta JIB
- Ideali per lavori interni su superfici pavimentate
- Versioni Multipower – dotate di alimentatore diesel per ricaricare le batterie in ambiente senza corrente elettrica
- Versioni Bifuel – doppia alimentazione diesel / elettriche
- Tutte le versioni sono certificate CE

### Articolata Elettrica 9 m

Altezza di lavoro (m)

Altezza piano calpestio (m)

Altezza a riposo (m)

Larghezza (m)

Lunghezza (m)

Sbraccio (m)

Portata massima (kg)

Peso (kg)

Dimensioni piano di lavoro (cm)

### HAULOTTE HA12IP

#### AE 9 H

12.00

10.00

1.99

1.34

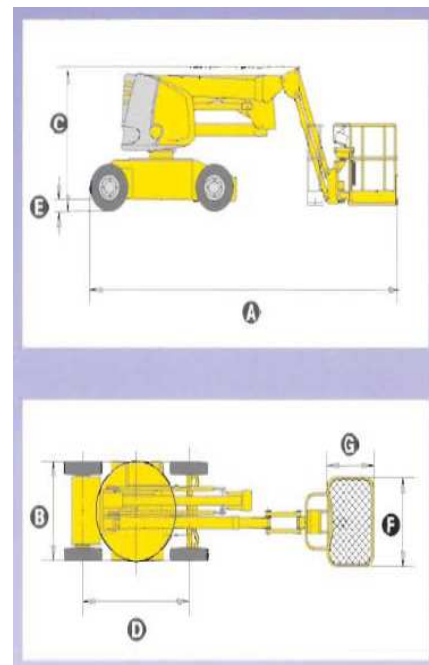
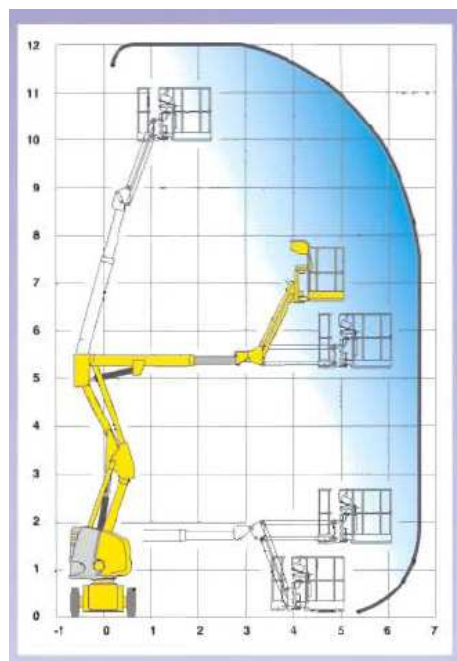
5.43

6.70

230

5900

120 x 80



# AE 9 J

## Piattaforma Semovente a braccio Articolato

- Versioni con traslazione dall'alto
- Tutti i modelli sono dotati di cesta JIB
- Ideali per lavori interni su superfici pavimentate
- Versioni Multipower – dotate di alimentatore diesel per ricaricare le batterie in ambiente senza corrente elettrica
- Versioni Bifuel – doppia alimentazione diesel / elettriche
- Tutte le versioni sono certificate CE

### Articolata Elettrica 9 m

### JLG E300AJP

### AE 9 J

Altezza di lavoro (m)	11.14
Altezza piano calpestio (m)	9.14
Altezza a riposo (m)	2.01
Larghezza (m)	1.22
Lunghezza (m)	5.59
Sbraccio (m)	6.25
Portata massima (kg)	230
Peso (kg)	7052
Dimensioni piano di lavoro (cm)	122 x 76

