

AD 24 J

Piattaforma Semovente a braccio Articolato

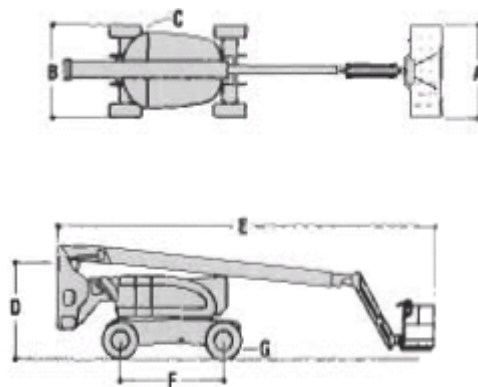
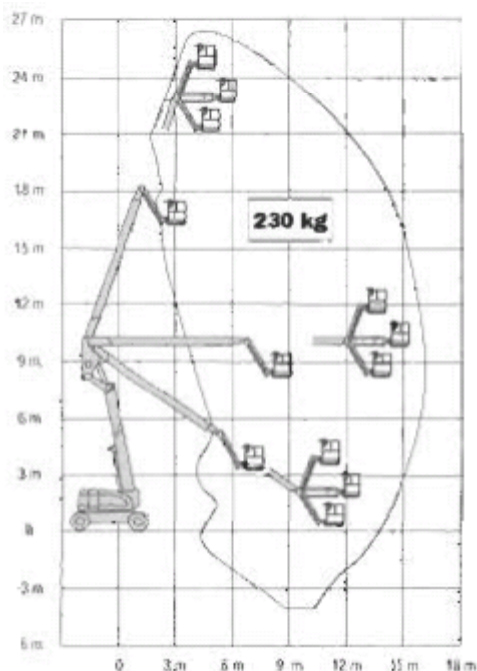
- Sbraccio orizzontale
- Rotazione torretta di 359°
- Bassi consumi di carburante
- Ideali per ambienti di lavoro con accesso difficile
- Tutti i modelli 4x4, cesta con JIB, gomme antitoratura
- Tutte le versioni traslano dall'alto e sono certificate CE
- Ideali per lavori esterni su superfici sconnesse e con ostacoli

Articolata Diesel 24 m

JLG 800 AJ

AD 24 J

Altezza di lavoro (m)	26.38
Altezza piano calpestio (m)	24.37
Altezza a riposo (m)	3.00
Larghezza (m)	2.44
Lunghezza (m)	11.12
Sbraccio (m)	15.74
Portata massima (kg)	230
Peso (kg)	15030
Dimensioni piano di lavoro (cm)	183 x 91



AD 24 QH

Piattaforma Semovente a braccio Articolato

- Sbraccio orizzontale
- Rotazione torretta di 359°
- Bassi consumi di carburante
- Ideali per ambienti di lavoro con accesso difficile
- Tutti i modelli 4x4, cesta con JIB, gomme antiforatura
- Tutte le versioni traslano dall'alto e sono certificate CE
- Ideali per lavori esterni su superfici sconnesse e con ostacoli
- Versione 4x4x4 (Q)

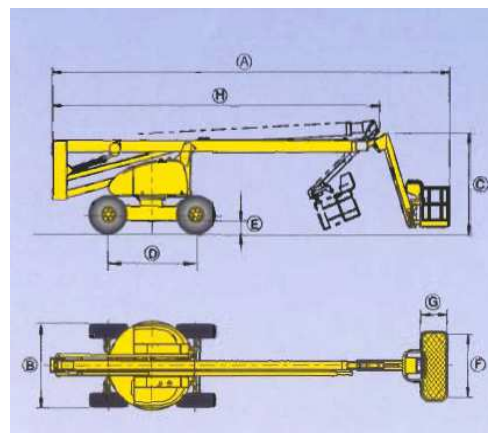
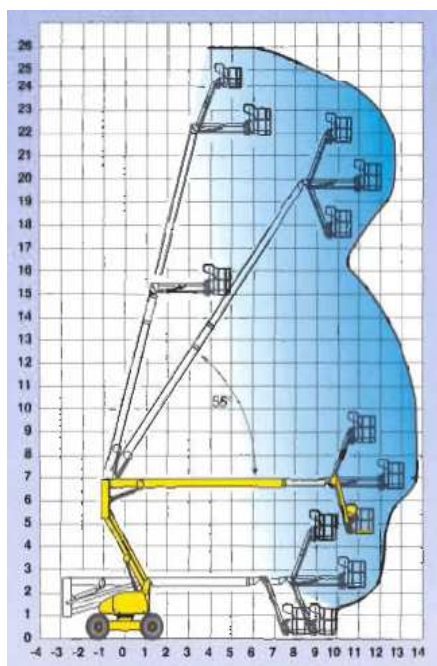
Articolata Diesel 24 m

Altezza di lavoro (m)
Altezza piano calpestio (m)
Altezza a riposo (m)
Larghezza (m)
Lunghezza (m)
Sbraccio (m)
Portata massima (kg)
Peso (kg)
Dimensioni piano di lavoro (cm)

HAULOTTE HA26PX

AD 24 QH

26.00
24.00
2.67
2.34
11.89
13.40
230
14150
180 x 80



AD 24 QH - New

**Piattaforma
Semovente
a braccio
Articolato**

Articolata Diesel 24 m

HA 260 PX

AD 24 QH - New

Altezza di lavoro (m)	25.60
Altezza piano calpestio (m)	23.60
Altezza a riposo (m)	2.67
Larghezza (m)	2.38
Lunghezza (m)	12.00
Sbraccio (m)	16.20
Portata massima (kg)	230
Peso (kg)	15950
Dimensioni piano di lavoro (cm)	180 x 80

- Sbraccio orizzontale
- Rotazione torretta di 359°
- Bassi consumi di carburante
- Ideali per ambienti di lavoro con accesso difficile
- Tutti i modelli 4x4, cesta con JIB, gomme antiforatura
- Tutte le versioni traslano dall'alto e sono certificate CE
- Ideali per lavori esterni su superfici sconnesse e con ostacoli
- Versione 4x4x4 (Q)

